

## CHIUSURE DI SICUREZZA

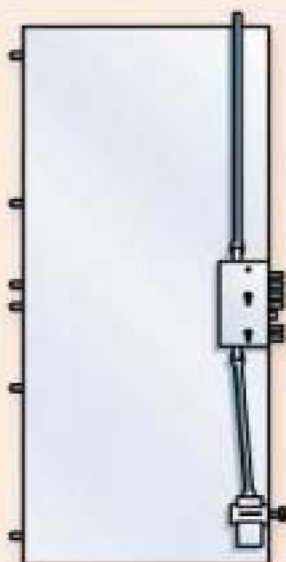
### Sentry



Il sistema di chiusura più diffuso in Europa. Efficace per sicurezza e per le ridotte dimensioni della chiave, il cilindro ad alta sicurezza è protetto dall'esterno con il defender che impedisce l'ingresso di utensili da scasso, chiavi non abilitate, etc. Se correttamente montata, Sentry ad un'anta, assicura un abbattimento acustico di 33 dB secondo norma EN140 e una permeabilità all'aria in classe A2 secondo le norme EN 86.

Nota: i valori di abbattimento acustico sono misurati in laboratorio secondo le norme citate. I valori misurati in installazioni di cantiere potranno non raggiungere analoghi valori a seguito di prestazioni inferiori o imperfezioni dell'opera civile e del montaggio.

## Punti di chiusura



## Chiusure di sicurezza

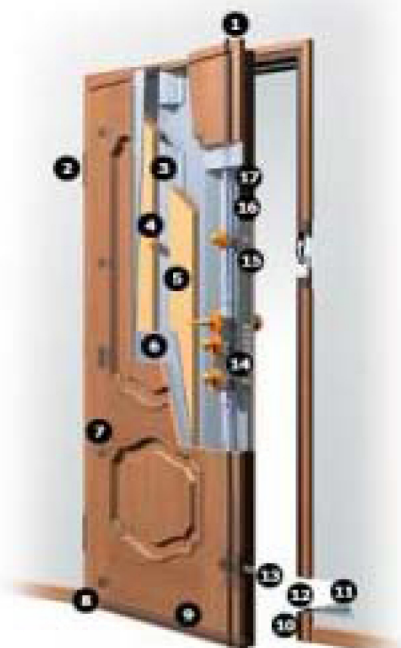
## SENTRY

## SENTRY DOBLE

Certificata in classe 3 secondo la norma ENV 1627-1.

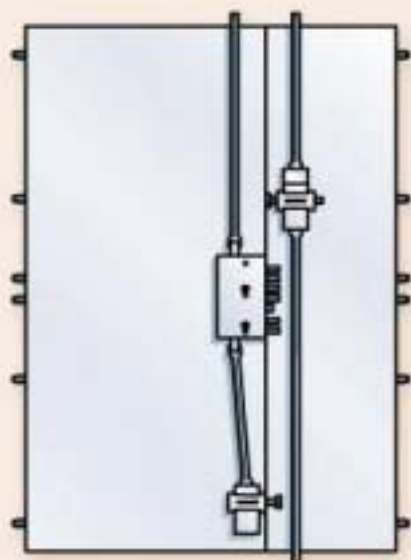
Con serratura a doppio cilindro ad alta sicurezza, 1 deviatore Artiglio, 6 rostri fissi, 9 punti di chiusura mobili.

## Spaccato

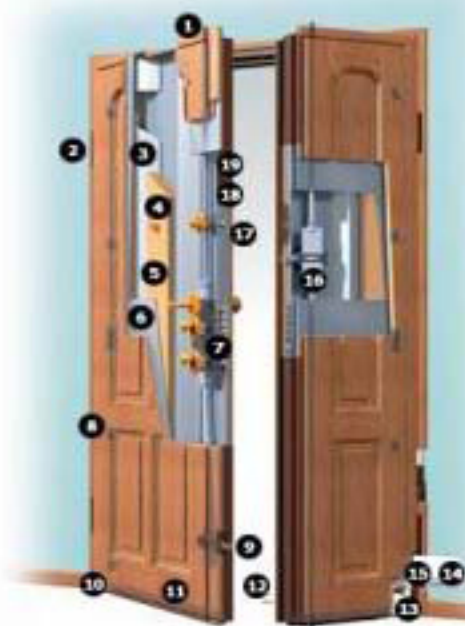


1. Asta superiore di chiusura
2. Cerniere registrabili in altezza
3. Omega di rinforzo verticali
4. Spioncino grandangolare a 140°
5. Coibentazione interna
6. Scocca in acciaio elettrozincata
7. Rostri fissi antiscardino
8. Vite di regolazione soglia mobile automatica
9. Soglia mobile automatica
10. Telaio
11. Zanca
12. Controtelaio
13. Deviatore Artiglio brevettato
14. Serratura triplice (con due cilindri alta sicurezza)
15. Limitatore di apertura
16. Carenatura in acciaio plastificato
17. Guarnizione

## Punti di chiusura



## Spaccato



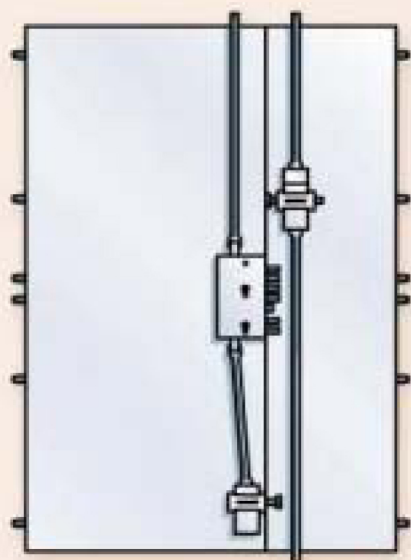
## Chiusure di sicurezza

**SENTRY****SENTRY DOBLE DB**

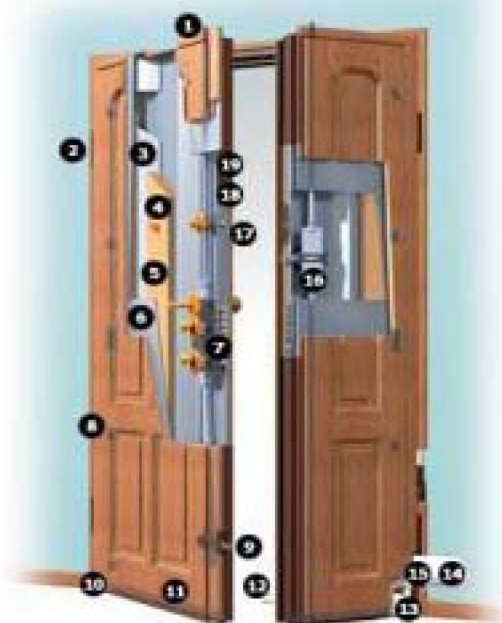
Con serratura a doppio cilindro ad alta sicurezza, 1 deviatore Artiglio, 12 rostri fissi, 11 punti di chiusura mobili.

1. Asta superiore di chiusura
2. Cerniere registrabili
3. Omega di rinforzo verticali
4. Spioncino grandangolare a 140°
5. Coibentazione interna
6. Scocca in acciaio elettrozincata
7. Serratura triplice (con due cilindri alta sicurezza)
8. Rostri fissi antiscardino
9. Deviatore Artiglio brevettato
10. Vite di regolazione soglia mobile automatica
11. Soglia mobile automatica
12. Boccola a pavimento
13. Telaio
14. Zanca
15. Controtelaio
16. Gruppo di rinvio irreversibile
17. Limitatore di apertura
18. Carenatura in acciaio plastificato
19. Guarnizione

## Punti di chiusura



## Spaccato



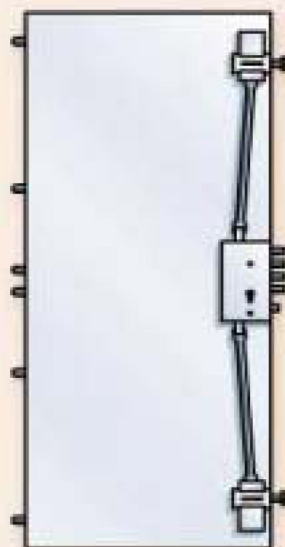
## Chiusure di sicurezza

**SENTRY****SENTRY DOBLE DB**

Con serratura a doppio cilindro ad alta sicurezza, 1 deviatore Artiglio, 12 rostri fissi, 11 punti di chiusura mobili.

1. Asta superiore di chiusura
2. Cerniere e registrabili
3. Omega di rinforzo verticali
4. Spioncino grandangolare a 140°
5. Coibentazione interna
6. Scocca in acciaio elettrozincata
7. Serratura triplice (con due cilindri alta sicurezza)
8. Rostri fissi antiscardino
9. Deviatore Artiglio brevettato
10. Vite di regolazione soglia mobile automatica
11. Soglia mobile automatica
12. Boccola a pavimento
13. Telaio
14. Zanca
15. Controtelaio
16. Gruppo di rinvio irreversibile
17. Limitatore di apertura
18. Carenatura in acciaio plastificato
19. Guarnizione

## Punti di chiusura



## Spaccato



## Chiusure di sicurezza

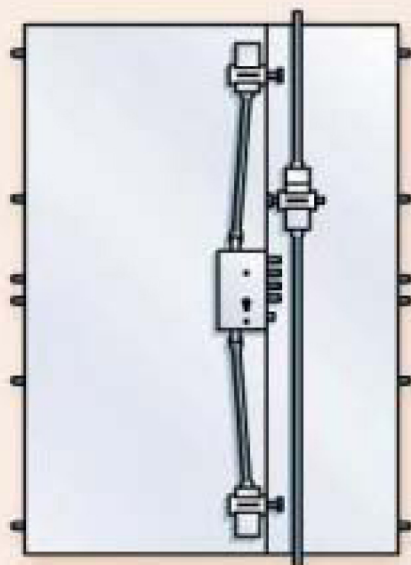
## SENTRY

## SENTRY 2

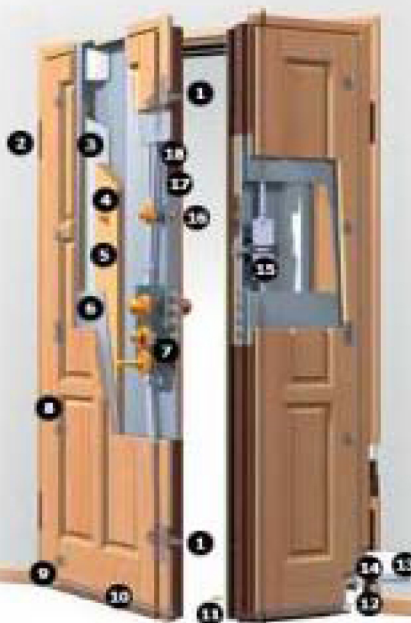
Con serratura a cilindro a frizione di alta sicurezza, 2 deviatori Artiglio, 6 rostri fissi, 7 punti di chiusura mobili.

1. Cerniere registrabili in altezza
2. Omega di rinforzo verticali
3. Spioncino grandangolare a 140°
4. Coibentazione interna
5. Scocca in acciaio elettrozincata
6. Rostri fissi antiscardinio
7. Vite di regolazione soglia mobile automatica
8. Soglia mobile automatica
9. Telaio
10. Zanca
11. Controtelaio
12. Deviatore Artiglio brevettato
13. Serratura easy roller triplice
14. Limitatore d'apertura
15. Carenatore in acciaio plastificato
16. Guarnizione

## Punti di chiusura



## Spaccato



## Chiusure di sicurezza

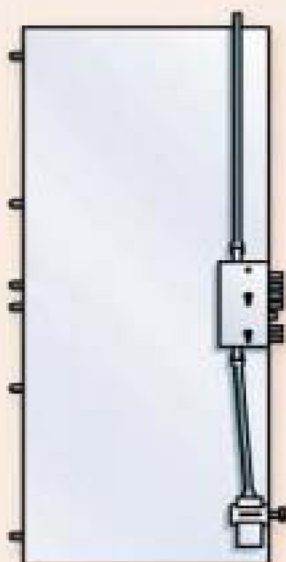
## SENTRY

## SENTRY 2 DB

A doppio battente con serratura a frizione con cilindro di alta sicurezza, 2 deviatori Artiglio, 12 rostri fissi, 9 punti di chiusura mobili.

1. Deviatore Artiglio brevettato
2. Cerniere e registratori
3. Omega di rinforzo verticali
4. Spioncino grandangolare a 140°
5. Coibentazione interna
6. Scocca in acciaio elettrozincata
7. Serratura easy roller triplice
8. Rostri fissi antiscardino
9. Vite di regolazione soglia mobile automatica
10. Boccola a pavimento
12. Telaio
13. Zanca
14. Controtelaio
15. Gruppo di rinvio irreversibile
16. Limitatore di apertura
17. Carenatura in acciaio plastificato
18. Guarnizione

## Punti di chiusura



## Chiusure di sicurezza

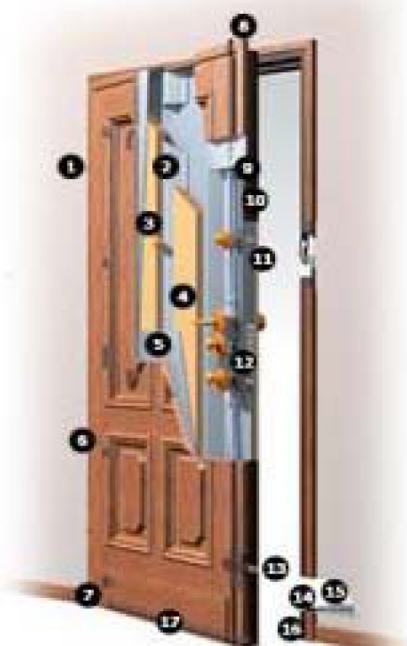
## SENTRY

## SENTRY 4

Certificata in classe 3 secondo la norma ENV 1627-1.

Con serratura principale a cilindro di alta sicurezza e cilindro di servizio, 1 deviatore Artiglio, 6 rostri fissi, 9 punti di chiusura mobili.

## Spaccato



1. Cerniere registrabili in altezza
2. Omega di rinforzo verticali
3. Spioncino grandangolare a 140°
4. Coibentazione interna
5. Scocca in acciaio elettrozincata
6. Rostri fissi antiscardinio
7. Vite di regolazione soglia mobile automatica
8. Asta superiore di chiusura
9. Guarnizione
10. Carenatura in acciaio plastificato
11. Limitatore di apertura
12. Serratura triplice cilindro superiore
13. Deviatore Artiglio brevettato
14. Controtelaio
15. Zanca
16. Telaio
17. Soglia mobile automatica